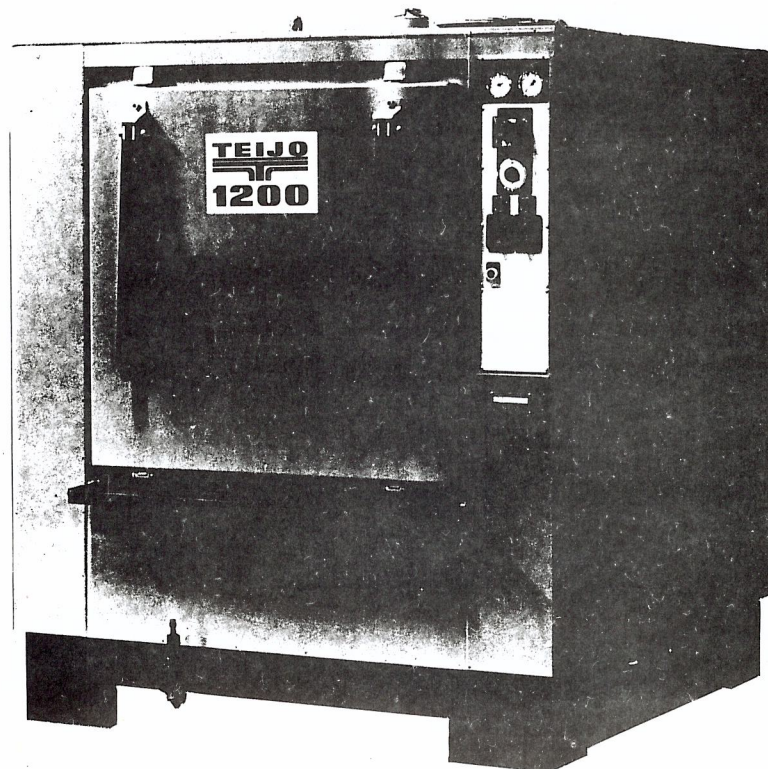


# Teijo

## pesumaatti

### käyttö-, asennus- ja huolto-ohjeet



Valmistaja:

Wihuri Oy Teijo  
**dp FINNMEKANO OY**  
25570 TEIJO

Yksinmyyjä Suomessa:

Wihuri Oy Autola  
Valimontie 23  
00380 Helsinki 38

## S i s ä l l y s

	sivu
1. ESITTELY	2
- toiminta	
- mallit	
- tekniset tiedot	
- käyttölaitteet	
- lisävarusteet	
2. ASENNUS	5
- sijoitus	
- liitäntä	
- koekäyttö	
3. KÄYTTÖ	7
- pesuaineet	
- lämmitys	
- pesu	
4. HOITO JA HUOLTO	8
5. KORJAUS	9
- yleisimmät käyttöhäiriöt	
- varaosapalvelu	
6. TAKUU	10
7. VARAOSAKUVASTO	11
8. NOSTO-OVIMALLI	20
- käyttö	
- varaosat	
9. MUUT	
Liitteet	
1. Sähkökaavio	
2. Pesuainesuositus	
3. Sähkömoottorin käyttö- ja huolto-ohjeet	
4. Pumpun hoito-ohje	
5. Lämmityksen kytkinkellon asennus- ja käyttöohjeet	

## 1. ESITTELY

TEIJO-pesumaatti on tarkoitettu teollisuudessa ja korjaamoissa rasvaisten tai muuten likaisten osien pesuun.

## - Toiminta

Pesumaatti on kaappikone, jossa on suljettu pesujärjestelmä. Pestävät osat ovat pesuvaiheen aikana paikallaan pesukaapissa, ja pesuneste suihkutetaan pyörivän suihkuputkiston kautta joka puolelta pesukohteeseen. Suihkuputkisto pyörii pesunesteen reaktiivoiman vaikutuksesta, ja pyörintänopeutta voidaan portaattomasti säätää. Pesunesteenä on veden ja pesuaineen muodostama liuos, joka kuumennetaan sähkövastuksella termostaatilla säädettyyn pesulämpötilaan.

Pesunesteen lämmitys voi tapahtua joko käsinohjattuna tai T-1200 ja T-1900 malleissa myös kytkinkellon ohjajana automaattisesti kelloon asetetun ohjelman mukaan. Pesuaika valitaan pesuaikakellolla, ja pesu päättyy automaattisesti valitun ajan kuluttua. Mallissa T-800 pesu pysäytetään käsikytkimellä. Kuumen pesunesteen lämmittämät kappaleet kuivuvat välittömästi pesun päätyttyä.

Vakiomalleissa pesurin täyttöluukku toimii avattuna lataus- ja purkausalustana. Luukun salpamekanismi avataan kääntämällä tukijalat tukiasentoon. Pestävät osat sijoitetaan koriin, joka on oven sisäpinnalla ja pesutilassa olevilla kiskoilta liikkuvan vaunun päällä. Pumppu käynnistyy vain, kun luukku on suljettuna. Jos luukku pumpun käydessä avataan pysäyttää salpamekanismin yhteydessä oleva turvakytin pumpun.

## - Mallit

TEIJO-pesumaattia valmistetaan kolmea vakiokokoa, joiden tyyppimerkinnot ovat T-800, T-1200 ja T-1900. Tyyppimerkinnot numerosarja ilmoittaa suihkuputkiston pyörintähalkaisijan (mm) eli pestävän osan suurimman mahdollisen ulottuvuuden.

Pesumaattia valmistetaan myös paineilmakäyttöisellä nosto-ovella varustettuna. Näitten eroavuudet vakiomalleista käytön ja varaosien suhteen esitetään sivuilla 19 ja 20.

## - tekniset tiedot

	T-800	T-1200	T-1900
Pesuliuoks.määrä	n. 125 l	n. 375 l	n. 850 l
Lämpövastukset	6 kW	2 x 6 kW	4 x 6 kW (☒)
Moottori	3 kW/48 l/s	7,5 kW/48 l/s	7,5 kW/48 l/s
Pumppu	n. 3,9 bar/2,3 dm <sup>3</sup> /s	n. 4,8 bar/6 dm <sup>3</sup> /s	n. 4,8 bar/7,5 dm <sup>3</sup> /s
Lämpöeristys	20 mm	20 mm <sup>s</sup>	20 mm
Vaunun kuorma max.	500 kg	700 kg	1000 kg
Höyrynpoistoputk. halk.	175 mm	300 mm	300 mm
Oma paino	340 kg	670 kg	1350 kg
Vaunun mitat	500x500 mm	710x710 mm	1050x1050 mm
Korin mitat	570x570x120mm	840x840x120mm	1250x1250x120mm

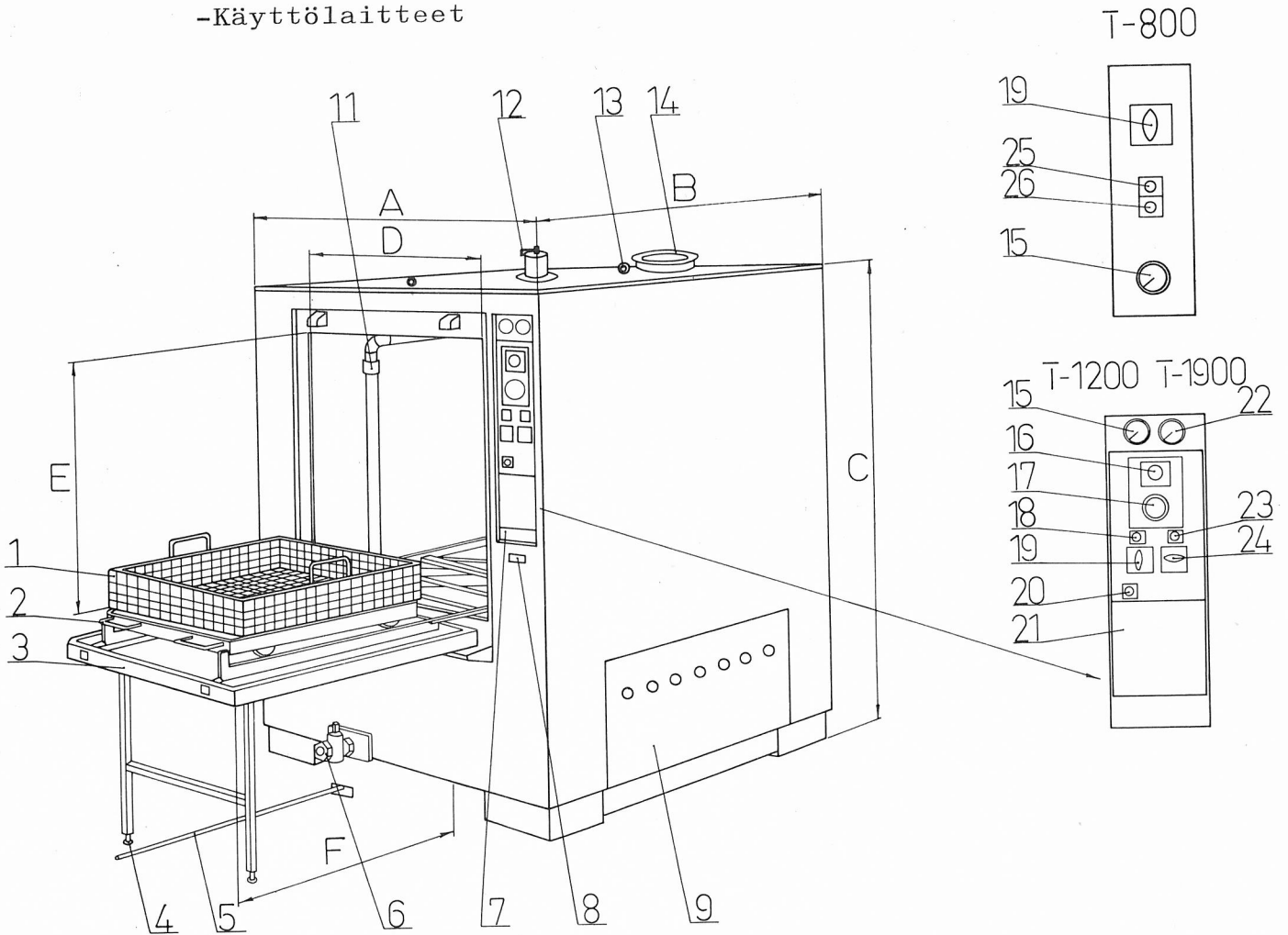
## Päämitat (kuva 1)

	T-800	T-1200	T-1900
Leveys A	1.000 mm	1.440 mm	2.100 mm
Syvyys B	1.000 mm	1.440 mm	2.100 mm
Korkeus C	1.500 mm	1.700 mm	1.900 mm
Täyttöaukon leveys D	680 mm	900 mm	1.400 mm
-"- kork. E	590 mm	730 mm	880 mm
Oven ulottuvuus las- tausalustana F	780 mm	950 mm	1.150 mm
B+ F	1780 mm	2.390 mm	3.250 mm
Suihkuputkiston pyörintähalk.	800 mm	1.200 mm	1.900 mm

☒) Sähkötehon ollessa riittämätön voidaan lämpövastuksia kytkeä pois tarpeellinen määrä

Pesumaatin nostoa varten on koneen päällä kaksi nostokorvaa (kuva 1). Pesumaattia voidaan nostaa edestäpäin myös haarukka-trukilla. Tällöin on noudatettava varovaisuutta pohjan suhteen.

## -Käyttölaitteet



Kuva 1.

- |                                       |                                  |
|---------------------------------------|----------------------------------|
| 1. Kori                               | 13. Nostolenkit                  |
| 2. Vaunu                              | 14. Höyryn poisto                |
| 3. Täyttöluukku                       | 15. Lämpömittari ja termostaatti |
| 4. Luukun tuen säätöruuvit            | 16. Lämmityksen kytkinkello      |
| 5. Liejunpoistokaavin                 | 17. Pesuaikakello                |
| 6. Pesunesteen poisto                 | 18. Lämmityksen merkkivalo       |
| 7. Sähkökytkinkotelo                  | 19. Lämmityksen valintakytkin    |
| 8. Konekilpi                          | 20. Automaattivarokkeen viritys- |
| 9. Pumpun ja moottorin suojus         | 21. Sähköliitântä                |
|                                       | 22. Painemittari                 |
| 11. Suihkuputkiston pyörintä-         | 23. Pumpun merkkivalo            |
| nopeuden säätö                        | 24. Pumpun kytkin                |
| 12. Suihkuputkiston pyörinnän osoitin |                                  |

## - Lisävarusteet

Höyrynpoistoimuri (kuva 9)

Kaikkiin pesumaatteihin on saatavissa höyrynpoistoimuri, joka estää höyryjen pääsyn täyttöaukosta työtiloihin, kun luukku pesun päätyttyä avataan. Imuri asennetaan pesurin päälle höyrynpoistoaukon ja poistoputken väliin, ja imuri käynnistyy, kun täyttöluukku avataan. Käyntiaika sääde-