

HUOLTO

Nostin tarvitsee vain vähän huoltoa. Hydraulikoneikon öljy TULISI vaihtaa kaksi kertaa vuodessa, keväällä ja syksyllä. Samalla voitelurasvaa 5 rasvanippaan.

HYDRAULIÖLJY

Automaattivaihteistoijy tai hydraulikkaöijy viskositeetti 32-65 cSt +40 C.
Öljymäärä 0,75 litraa.

VOITELURASVA

Litiumsappuaperusteinen yleisrasva.

VIKOJEN TUNNISTAMINEN

LAITE EI KÄYNNISTY

- tarkasta että sulake on ehjä
- tarkasta että sähköjohdot ovat ehjät ja liittimet paikallaan

NOSTIN ON HIDAS TAI NOSTO LOPPUU KESKEN

- tarkasta öljyn määrä. Mikäli öljyä on riittävästi ota yhteyttä valmistajaan.

ROMUTTAMINEN

Tyhjennä hydraulikoneikon säiliö ja sylinteri öljystä. Toimita poistettu öljy jäteöljyn kierrätyspisteeseen. Metalliosat, hydraulikoneikko ja leikut tulee toimittaa metalliromun kierrätyspisteeseen, YTV:n alueella myös romulavoille tai keräysautoihin.

EY-VAATIMUKSEN MUKAISUUSVAKUUTUS

Valmistaja: Saavalainen Oy
Lyyranpolku 1, 01480 VANTAA
puh. (09) 8729 770, fax (09) 8723 390

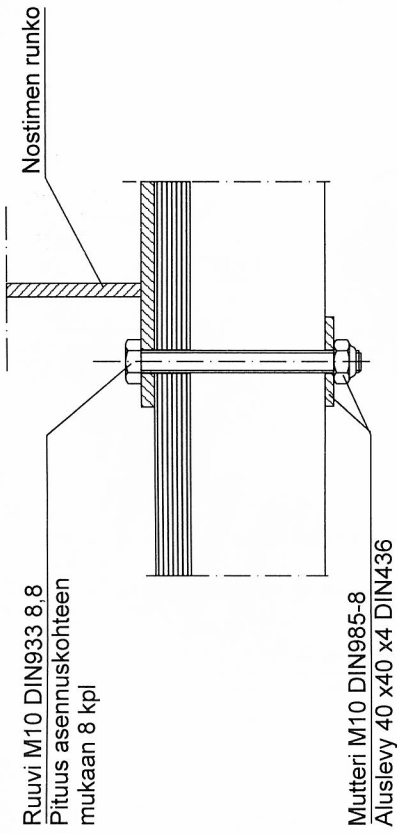
Vakuuttaa että Saava250 ja Saava250B nostolaitteet sarjanumerosta 625/98 täyttävät konedirektiivin 89/392/ETY ja siihen liittyvien muutosten sekä ne voimaansaattavien kansallisten säädösten määräykset.
Lisäksi vakuutan että seuraavia yhdenmukaistettuja standardeja on sovellettu
EN292-1:1991, EN292-1:1995, EN349:1992, EN982:1996

Saavalainen Oy

G Saavalainen

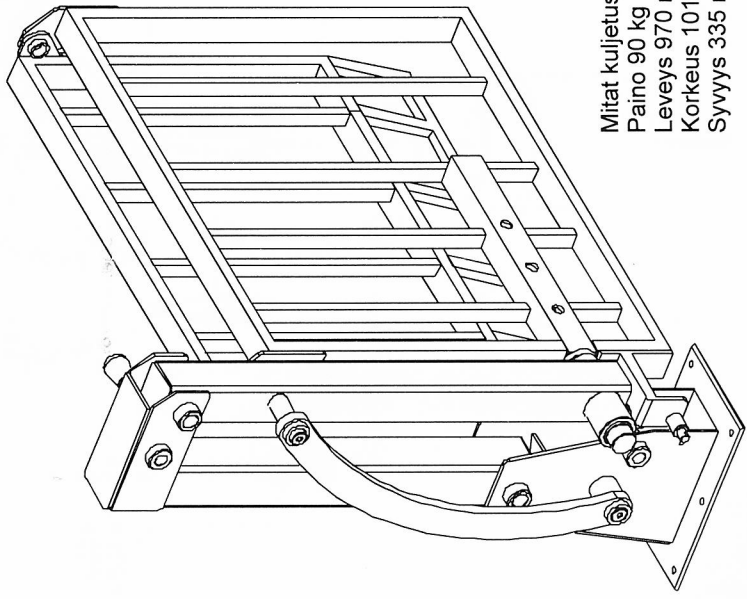
ASENNUS AUTOON

Ruuvi M10 DIN933 8,8
Pituus asennuskohteeseen mukaan 8 kpl



Mutteri M10 DIN985-8
Aluslevy 40 x40 x4 DIN436

SAAVA 250 NOSTIN KULJETUSASENNOSSA



Mitat kuljetusasetuksessa
Paino 90 kg
Leveys 970 mm
Korkeus 1012 mm
Syvyys 335 mm